

SINAUT ST7 – решения удаленного доступа на базе SIMATIC S7

<http://iadt.siemens.ru>

SIEMENS

Станции SINAUT ST7 предназначены для построения распределенных систем мониторинга и управления технологическим процессом в распределенных конфигурациях на основе станций управления SIMATIC S7, дополненных специальными программными и аппаратными компонентами. Дистанционное и автоматическое управление обеспечивается применением одной и той же аппаратуры.

Области применения систем телеметрии:

- нефтепроводы;
- газопроводы;
- водопроводы;
- удалённые электrorаспределительные подстанции.

Обмен данными между отдельными устройствами может быть организован с использованием:

- выделенных линий — собственных или арендованных; электрический кабель или оптоволокно;
- частных радиосетей;
- аналоговых телефонных линий;
- цифровых ISDN сетей;
- сетей GSM (900 МГц);
- Ethernet сетей.

С целью дублирования линий связи станции SIMATIC могут подключаться к нескольким сетям, например выделенная линия и резервный радиоканал.

Примеры конфигураций сети:

- Точка к точке
- Звезда
- Линия
- Комбинация точка к точке и линия, узел, звезда
- Dial-up сеть
- Радиосеть
- Сеть мобильной телефонной связи

Программное обеспечение визуализации SINAUT ST7cc, базируется на WinCC. Пакет SINAUT TD7 позволяет организовывать событийно-ориентированную обработку данных несколькими процессорными модулями и управляющей станцией ST7cc. Разрывы связи и сбои CPU диагностируются управляющей станцией, и обмен данными автоматически возобновляется после устранения неполадки.

SINAUT ST7 позволяют использовать WAN (Wide Area Network) сети для связи конечных и узловых станций с ведущими станциями телеуправления.

Синхронизация часов в станциях телеметрии может осуществляться при помощи опционального модуля приема радиосигналов точного времени DCF77 или модуля GPS (Global Positioning System — глобальная система позиционирования). Станции SINAUT ST7 стандартным образом выполняют присвоение меток времени телеметрической информации и автоматическое планирование времен запуска программ.

Используемый в SINAUT ST7 коммуникационный модуль TIM имеет 1МВ оперативной памяти для предотвращения потери данных при разрывах связи и сбоях станций. При использовании dial-up каналов (например, телефонных линий или GSM-связи) телеметрической информации могут присваиваться различные уровни приоритета. Данные с высоким приоритетом пересылаются немедленно, а низкоприоритетная информация сохраняется в буфере и отсылается при очередном сеансе связи.

Для связи на локальном уровне возможно использование локальных вычислительных сетей SIMATIC NET (PROFIBUS и Industrial Ethernet).



Системы SIMATIC HMI могут быть использованы для мониторинга и оперативного управления в распределенных конфигурациях.

Аппаратные и программные компоненты

- коммуникационный модуль TIM
- GSM модемы MD и маршрутизаторы M и соединительные кабели
- комплект GSM-связи M20 или устройство синхронизации DCF77
- модуль защиты от перенапряжений LTOP
- Стандартное ПО для SINAUT ST7 состоящее из отдельных пакетов:
 - Библиотека SINAUT TD7 для программирования процессорного модуля;
 - Конфигуратор SINAUT ST7 для проектирования;
 - Пакет для программирования TIM;
- SINAUT ST7cc — дополнительный пакет для WinCC, включающий
 - ST7 Server — интерфейс между SINAUT ST7 и WinCC;
 - ccConfig — конфигуратор ST7cc;
- SINAUT ST7sc — ПО для подключения станций SINAUT ST7 к SCADA системам через OPC.

Коммуникационные модули TIM

Коммуникационный модуль TIM (Telecontrol Interface Module — интерфейсный модуль телеуправления) - основной компонент системы телеметрии SINAUT ST7. Конструктивно TIM выполнен в формате модулей SIMATIC S7-300.

Имеется два основных варианта TIM-модуля:

TIM 3V-IE - Предназначен для использования только в качестве связного процессора (CP) в S7-300. Два канала связи: последовательный порт для внешнего модема и порт Ethernet RJ45. Программно может быть активирован только один из двух каналов связи. Версия Advanced позволяет одновременную активацию двух каналов связи.

TIM 4 - Используется в качестве коммуникационного процессора (CP) в S7-300 или в роли отдельного устройства, связывающегося по MPI или Ethernet со станциями телеметрии S7-300, S7-400 и с ST7cc. TIM 4R и TIM 4R D имеют MPI порт и два последовательных порта для внешних модемов. TIM 4R-IE имеет два последовательных порта для внешних модемов и два порта Ethernet RJ45.

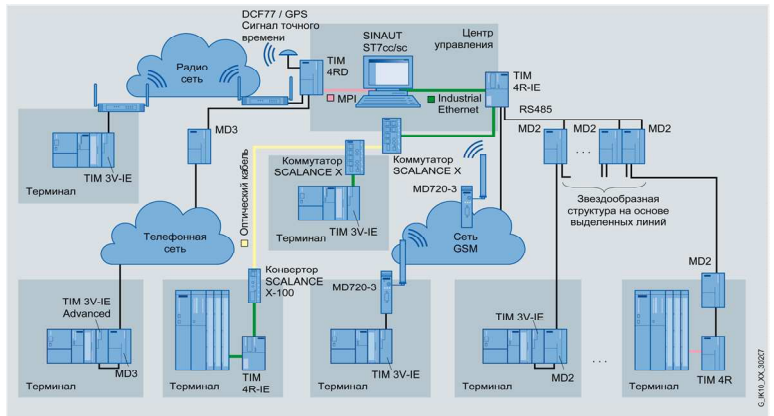
Модули TIM 3x для связи с S7-300, а TIM 4x для S7-300 /S7-400 и ПК. TIM 4x связывается с S7-400 или ПК по MPI или Ethernet интерфейсам. С S7-300 TIM 4xx связывается через K-шину, по MPI или Ethernet интерфейсам.

Опционально TIM может оснащаться устройством синхронизации DCF77.

SINAUT MICRO – беспроводная система связи для семейства S7-200 и S7-300 через GSM/GPRS. Состоит из модема и специально разработанного OPC Сервера для GPRS.

Параметризация контроллера осуществляется посредством программного обеспечения STEP7-Micro/Win и STEP7 через специальные программные блоки, которые входят в комплект поставки SINAUT MICRO SC.

TELECONTROL SERVER BASIC – новое программное обеспечение, приходящее на смену SINAUT MICRO SC. Обеспечивает обмен данными с удаленными станциями посредством GSM/GPRS модемов SINAUT MD720-3 (для S7-200 и S7-300) и CP1242-7 (для S7-1200) на основе беспроводных сетей стандарта GSM. Может использоваться для задач удаленного управления, обслуживания и сбора данных. Поддерживает до 5000 удаленных станций и организацию



защищенных VPN-соединений. В качестве связи с приложениями центральной станции сбора данных используется OPC-интерфейс.

Наименование		Заказные номера	Цена, €
Процессор передачи	TIM 3V-IE для RS 232/485 или RJ45 Ethernet	6NH7 800-3BA00	975
	TIM 3V-IE DNP3 для RS 232 или RJ45 Ethernet	6NH7 803-3BA00-0AA0	975
	TIM 3V-IE Advanced для RS 232 и/или RJ45 Ethernet	6NH7 800-3CA00	1 378
	SIPLUS TIM 3V-IE для RS 232 или RJ45 Ethernet (-25 ... +70°C, агрессивная атмосфера)	6AG1 800-3BA00-7AA0	1 579
	TIM 4R для RS 232/485, с MPI	6NH7 800-4AA50	2 957
	TIM 4R D для RS 232/485, с MPI и DCF 77 приемник	6NH7 800-4AD50	3 795
	TIM 4R-IE для 2xRS 232/485 и/или 2xRJ45 Ethernet, может быть использован C-PLUG	6NH7 800-4BA00	2 427
	TIM 4R-IE DNP3 для 2xRS 232/485 и/или 2xRJ45 Ethernet, может быть использован C-PLUG	6NH7 803-4BA00-0AA0	2 427
Коммуникационный процессор	CP 1242-7, для подключения S7-1200 к сети GSM/GPRS	6GK7 242-7KX30-0XE0	461
	CP 1243-1, для подключения S7-1200 по протоколу DNP3	6GK7 243-1JX30-0XE0	440
Модем	MD2 для выделенной линии	6NH7 810-0AA20	800
	SIPLUS MD2 для выделенной линии (0 ... +60°C, агрессивная атмосфера)	6AG1 810-0AA20-4AA0	1 410
	MD3 для аналоговой телефонной сети	6NH7 810-0AA30	1 219
Модуль защиты от перенапряжений	LTOP 1	6NH9 821-0BC11	191
	LTOP 2	6NH9 821-0BC12	323
MODEM MD720 2G GSM/GPRS модем для IP-передачи данных (требуется PPI кабель для подключения к контроллерам и антенна ANT 794-3M или ANT 794-4MR)		6NH9 720-3AA01-0XX0	345
Кабель S7-200 PPI, для подключения S7-200 к модему SINAUT MD720-3 GPRS		6NH9 701-0AD	133
Кабель, для подключения TIM3V-IE / TIM4 (RS232) к модему SINAUT MD720-3 GPRS, длина 2,5 м.		6NH7 701-5AN	122
SIPLUS SINAUT MD720-3 GPRS модем для IP-передачи данных, -25 ... +70°C (требуется PPI кабель для подключения к контроллерам S7-200 и антенна ANT 794-3M или ANT 794-4MR)		6AG1 741-1AA00-2AA0	763
SCALANCE M873 UMTS, 3G, 1xRJ45, маршрутизатор, брандмауэр, требуется ANT 794-4MR		6GK5 873-0AA10-1AA2	1 293
SCALANCE M875 UMTS, 3G, 2xRJ45, маршрутизатор, брандмауэр, VPN, требуется ANT 794-4MR		6GK5 875-0AA10-1AA2	1 346
M874-2 2.5G-ROUTER для беспровод. IP-передачи данных VPN, FIREWALL, NAT 2-PORT; 1X DI		6GK5 874-2AA00-2AA2	583
M874-3 3G-ROUTER для беспровод. IP-передачи данных VPN, FIREWALL, NAT 2-PORT; 1X DI; 1XDO		6GK5 874-3AA00-2AA2	689
Антенны	ANT 794-4MR, с кабелем 5 м.	6NH9 860-1AA00	50
	ANT 794-3M, с кабелем 1,2 м.	6NH9 870-1AA00	57
ПО ST7 V5.4 (библиотека SINAUT TD7, драйвер SINAUT ST7-WAN для TIM и пакет проектирования SINAUT ST7)		6NH7997-0CA54-0AA0	1 749
Обновление ПО для пользователей SINAUT ST7 версий V5.0, V5.1 OR V5.2		6NH7 997-0CA53-0GA	217
ПО ST7- обновление до версии V5.0 с предыдущих версий		6NH7 997-0CA50-0GA0	175
ПО ST7cc (ST7-Server и пакет конфигурирования ccConfig) для подключения к WinCC	S, до 6 SINAUT ST7- и ST1-станций	6NH7 997-7CA31-0AA1	2 629
	M, до 12 SINAUT ST7- и ST1-станций	6NH7 997-7CA31-0AA2	3 911
	L, > 12-ти SINAUT ST7- и ST1-станций	6NH7 997-7CA31-0AA3	5 480
	Лицензия для резервированной системы ST7cc (две лицензии), нужны 2 лицензии S, M или L	6NH7 997-8CA31-0AA0	6 148
SIMATIC TeleControl 7.0 SP2 для подключения к WinCC	1 станция	6DL5 000-7AA07-0XA5	827
	6 станций	6DL5 002-7AA07-0XA0	386
	12 станций	6DL5 002-7AB07-0XA0	1 655
	256 станций	6DL5 002-7AE07-0XA0	2 757
	без лимита станций	6DL5 002-7AF07-0XA0	8 109
ПО ST7sc OPC Server V2.1	до 6 SINAUT ST7- и ST1-станций	6NH7 997-5CA21-0AA1	2 629
	до 12 SINAUT ST7- и ST1-станций	6NH7 997-5CA21-0AA2	3 911
	> 12-ти SINAUT ST7- и ST1-станций	6NH7 997-5CA21-0AA3	5 480
TELECONTROL SERVER BASIC	До 8 удаленных станций S7-1200 / S7-200	6NH9 910-0AA20-0AA0	514
	До 32 удаленных станций S7-1200 / S7-200	6NH9 910-0AA20-0AF0	1 622
	До 64 удаленных станций S7-1200 / S7-200	6NH9 910-0AA20-0AB0	2 629
	До 256 удаленных станций S7-1200 / S7-200	6NH9 910-0AA20-0AC0	4 653
	До 1000 удаленных станций S7-1200 / S7-200	6NH9 910-0AA20-0AD0	9 084
До 5000 удаленных станций S7-1200 / S7-200	6NH9 910-0AA20-0AE0	24 899	
C-PLUG, съемный модуль памяти для сохранения параметров компонентов SIMATIC NET		6GK1 900-0AB00	98

Дополнительную информацию по продукту Вы можете найти в каталоге IK PI, CA01 и в интернете по адресу <http://iadt.siemens.ru>

SIPLUS RIC S7 – библиотека для построения систем телеуправления

www.siemens.ru/automation

SIEMENS

Обзор

SIPLUS RIC S7 (Remote Interface Controllers) – это семейство программных библиотек, ориентированных на построение систем телеуправления объектами, расположенными на значительных расстояниях друг от друга. В качестве базовой аппаратуры для построения таких систем можно использовать системы управления на базе программируемых контроллеров SIMATIC S7-300, S7-400, S7-1500 и программных контроллеров WinAC RTX. Библиотеки программных блоков SIPLUS RIC S7 выполняют событийно управляемый обмен данными через WAN (Wide Area Network) с поддержкой протоколов RTU (Remote Terminal Unit), соответствующих требованиям международных стандартов IEC 60870-5-101, IEC 60870-5-103 и IEC 60870-5-104.

Назначение

SIPLUS RIC S7 находят применение для автоматизации и мониторинга:

- нефте- и газопроводов;
- систем водоснабжения и водоотведения;
- ветряных и гидроэлектростанций;
- энергетических объектов;
- систем управления движением транспорта;
- аэропортов и т.д.

Все составные элементы семейства SIPLUS RIC S7 выполнены в соответствии с требованиями концепции Totally Integrated Automation и могут интегрироваться в комплексные системы управления на базе компонентов SIMATIC, включая системы SIMATIC PCS 7 (PCS 7/ TeleControl).

SIPLUS RIC на базе SIMATIC S7

Для построения систем SIPLUS RIC S7 могут использоваться программируемые контроллеры SIMATIC ET200S CPU, S7-300/400, S7-1500 и программные контроллеры WinAC RTX начиная с версии 2010 и программное обеспечение SIPLUS RIC S7. Такие системы характеризуются:

- модульной конструкцией, адаптируемой к требованиям решаемой задачи;
- возможностью использования стандартных прикладных программ STEP 7 для решения необходимых задач автоматизации;
- поддержкой коммуникационных протоколов IEC 60870-5-101/-103/-104;
- буферирование передаваемых данных в случае потери связи;
- передача данных с метками времени;



- возможностью построения систем управления со средним и большим количеством каналов ввода-вывода;
- диапазоном рабочих температур от -25 до +70 °C (для версии модулей системы управления в варианте SIPLUS).

Подключение к каналам телеуправления выполняется через встроенные интерфейсы Ethernet центральных процессоров, коммуникационные процессоры для подключения к Ethernet или через коммуникационные процессоры с последовательными интерфейсами RS232/RS422/RS485, которые могут быть использованы в соответствующей системе управления, с внешними модемами и без них. Например, с модемами семейства SINAUT S7.

Все варианты SIPLUS RIC S7 библиотек включают в свой состав три протокола IEC 60870-5 и способны выполнять функции ведущего или ведомого сетевого устройства. Управление обменом данными выполняется с помощью прикладных блоков пакета SIPLUS RIC S7.

Также возможно организовать комбинацию протоколов. Например:

- IEC60870-5-101 Master и IEC60870-5-104 Slave (Конвертер)
- IEC60870-5-103 Master и IEC60870-5-104 Slave (Конвертер)
- IEC60870-5-104 Master и IEC60870-5-104 Slave (RTU в RTU)
- IEC60870-5-104 Slave и IEC60870-5-101 Slave (Резервирование).

Список поддерживаемых коммуникационных интерфейсов:

Тип системы управления	Коммуникационный протокол	Тип модуля связи
SIMATIC ET 200S	IEC 60870-5-101 Master и Slave	ET200S 1SI ASCII/3964
	IEC 60870-5-103 Master	ET200S 1SI ASCII/3964
	IEC 60870-5-104 Master и Slave	ET200S IM151-8 PN/DP CPU
SIMATIC S7-300	IEC 60870-5-101 Master и Slave	CP340/341 с интерфейсом RS232/422/485
	IEC 60870-5-103 Master	CP340/341 с интерфейсом RS232/422/485
	IEC 60870-5-104 Master и Slave	CPU31x PN/DP, CP343-1
SIMATIC S7-400, S7-400H	IEC 60870-5-101 Master и Slave	CP340/341 с интерфейсом RS232/422/485 CP441 с интерфейсом RS232/422/485
	IEC 60870-5-103 Master	CP340/341 с интерфейсом RS232/422/485 CP441 с интерфейсом RS232/422/485
	IEC 60870-5-104 Master и Slave	CPU41x PN/DP, CP443-1
SIMATIC S7-1500	IEC 60870-5-101 Master и Slave	CP1540/1541 с интерфейсом RS232/422/485
	IEC 60870-5-103 Master	CP1540/1541 с интерфейсом RS232/422/485
	IEC 60870-5-104 Master и Slave	CPU151x PN/DP
SIMATIC WinAC RTX	IEC 60870-5-101 Master и Slave	Windows COM-порт, CP340 с интерфейсом RS232/422/485
	IEC 60870-5-103 Master	Windows COM-порт, CP340 с интерфейсом RS232/422/485
	IEC 60870-5-104 Master и Slave	Profinet или Ethernet интерфейс mEC31, microbox-PC, nanobox-PC

Наименование		Заказные номера	Цена, €
SIPLUS RIC S7 Библиотека	Для SIMATIC ET 200S: SIMATIC MMC 512 КБ, CD (ПО и документация) и 1 лицензия на исполняемые блоки *	6AG6 003-5CF00-0CA0	666
	Для SIMATIC ET 200S: SIMATIC MMC 2 МБ, CD (ПО и документация) и 1 лицензия на исполняемые блоки *	6AG6 003-5CF00-0DA0	949
	Для SIMATIC S7-300: SIMATIC MMC 512 КБ, CD (ПО и документация) и 1 лицензия на исполняемые блоки *	6AG6 003-1CF00-0CA0	1 145
	Для SIMATIC S7-300: SIMATIC MMC 2 МБ, CD (ПО и документация) и 1 лицензия на исполняемые блоки *	6AG6 003-1CF00-0DA0	1 749
	Для SIMATIC S7-400/400H: CD (ПО и документация) и 1 лицензия на исполняемые блоки (лицензия для одной карты памяти или одного CPU, для H-системы нужна одна лицензия на каждый CPU) **	6AG6 003-3CF00-0AA0	1 590
	Для SIMATIC WinAC RTX: CD (ПО и документация) и 1 лицензия на исполняемые блоки **	6AG6 003-0CF00-0AA0	1 071
	Для SIMATIC S7-1500: SIMATIC SMC 4 МБ, CD (ПО и документация) и 1 лицензия на исполняемые блоки *	6AG6 003-7CF00-0LC0	902
	Для SIMATIC S7-1500: SIMATIC SMC 12 МБ, CD (ПО и документация) и 1 лицензия на исполняемые блоки *	6AG6 003-7CF00-0LE0	1 558
	Для SIMATIC S7-1500: SIMATIC SMC 24 МБ, CD (ПО и документация) и 1 лицензия на исполняемые блоки *	6AG6 003-7CF00-0LF0	1 654
	Для SIMATIC S7-1500: SIMATIC SMC 2 ГБ, CD (ПО и документация) и 1 лицензия на исполняемые блоки *	6AG6 003-7CF00-0LP0	2 226

* Лицензия входит в комплект и привязывается к серийному номеру карты памяти, которая идет в комплекте поставки

** Лицензия предоставляется по запросу на адрес siplus-ric.automation@siemens.com после приобретения продукта

Дополнительную информацию по продукту Вы можете найти в каталоге ИК PI, СА01 и в интернете по адресу www.siemens.ru/automation